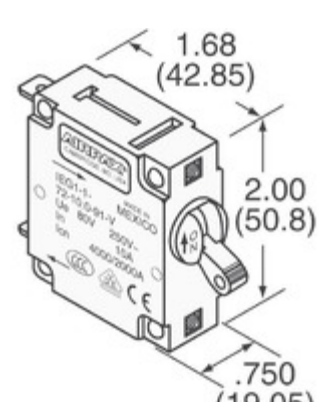


IEG1-1REC4-38632-1-V



Obrázky jsou pouze orientační.
Podrobné informace o produktu naleznete v části Technické údaje produktu.
Koupit IEG1-1REC4-38632-1-V s důvěrou od Component-World.HK, 1 rok záruka



Part Number: [IEG1-1REC4-38632-1-V](#)
Výrobce: [Sensata Technologies, Airpax](#)
Popis: CIR BRKR MAG-HYDR LEVER
Datový list: [IEG, IUG, JEG, CEG, LEG Series Datasheet](#)

RoHS Status: Bez olova / V souladu RoHS
Ship From: Hong Kong
Shipment Way: DHL/Fedex/TNT/UPS/EMS

[Request For Quotation](#)

PARAMETR PRODUKTU

Part Number	IEG1-1REC4-38632-1-V	Výrobce	Sensata Technologies, Airpax
Popis	CIR BRKR MAG-HYDR LEVER	Stav volného vedení / RoHS	Bez olova / V souladu RoHS
Dostupné množství	2121 pcs	Datový list	IAG,IUG,JEG,CEG,LEG Series Datasheet
Kategorie	Ochrana obvodu	Série	IEG
Počet pólů	1	Typ montáže	Panel Mount
Úroveň citlivosti na vlhkost (MSL)	1 (Unlimited)	Výrobní standardní doba výroby	6 Weeks
Stav volného vedení / RoHS	Lead free / RoHS Compliant	Osvětlení napětí (nominální)	-
Osvětlení	-	Jmenovitá hodnota proudu	-
Breaker Typ	Magnetic (Hydraulic Delay)	Pohon Type	Lever

Component-World.com je spolehlivý distributor elektronických součástek. Specializujeme se na všechny elektronické komponenty řady Sensata Technologies, Airpax. Máme 2121 kusy Sensata Technologies, Airpax IEG1-1REC4-38632-1-V na skladě dostupných. Vyžádejte si citát z distributora součástí elektroniky na Component-World.com, náš prodejní tým vás bude kontaktovat do 24 hodin.

RFQ Email: info@Components-World.com

SOUVISEJÍCÍ PRODUKTY

	Část#: IEG1-1REC4-51-250-A-01-V Popis: CIR BRKR MAG-HYDR	Výrobci: Sensata Technologies, Airpax	Dotaz
	Část#: IEG1-1REC4-31020-25-V Popis: CIRCUIT BREAKER MAG-HYDR LEVER	Výrobci: Sensata Technologies, Airpax	Dotaz
	Část#: IEG1-1REC4-51-15.0-91-V Popis: CIR BRKR MAG-HYDR	Výrobci: Sensata Technologies, Airpax	Dotaz
	Část#: IEG1-1REC4-52-10.0-01-V Popis: CIR BRKR MAG-HYDR LEVER 10A	Výrobci: Sensata Technologies, Airpax	Dotaz
	Část#: IEG1-1REC4-51F-5.00-A-01-V Popis: CIR BRKR MAG-HYDR LEVER 5A	Výrobci: Sensata Technologies, Airpax	Dotaz
	Část#: IEG1-1REC4-34630-1-V Popis: CIR BRKR MAG-HYDR LEVER	Výrobci: Sensata Technologies, Airpax	Dotaz
	Část#: IEG1-1REC4-38632-2-V Popis: CIR BRKR MAG-HYDR LEVER	Výrobci: Sensata Technologies, Airpax	Dotaz
	Část#: IEG1-1REC4-36237-2-V Popis: CIR BRKR MAG-HYDR LEVER	Výrobci: Sensata Technologies, Airpax	Dotaz
	Část#: IEG1-1REC4-35498-1-V Popis: CIR BRKR MAG-HYDR LEVER	Výrobci: Sensata Technologies, Airpax	Dotaz
	Část#: IEG1-1REC4-51F-10.0-A-01-V Popis: CIR BRKR MAG-HYDR	Výrobci: Sensata Technologies, Airpax	Dotaz
	Část#: IEG1-1REC4-51F-20.0-A-01-V Popis: CIR BRKR MAG-HYDR	Výrobci: Sensata Technologies, Airpax	Dotaz
	Část#: IEG1-1REC4-36835-5-V Popis: CIR BRKR MAG-HYDR LEVER	Výrobci: Sensata Technologies, Airpax	Dotaz
	Část#: IEG1-1REC4-36237-3-V Popis: CIR BRKR MAG-HYDR LEVER	Výrobci: Sensata Technologies, Airpax	Dotaz
	Část#: IEG1-1REC4-51-16.0-A-01-V Popis: CIR BRKR MAG-HYDR 16A LEVER	Výrobci: Sensata Technologies, Airpax	Dotaz
	Část#: IEG1-1REC4-33101-2 Popis: CIR BRKR MAG-HYDR LEVER	Výrobci: Sensata Technologies, Airpax	Dotaz
	Část#: IEG1-1REC4-51-25.0-01-V Popis: CIR BRKR MAG-HYDR	Výrobci: Sensata Technologies, Airpax	Dotaz
	Část#: IEG1-1REC4-35685-1-V Popis: CIR BRKR MAG-HYDR LEVER	Výrobci: Sensata Technologies, Airpax	Dotaz
	Část#: IEG1-1REC4-52-750-01-V Popis: CIR BRKR MAG-HYDR	Výrobci: Sensata Technologies, Airpax	Dotaz
	Část#: IEG1-1REC4-34630-2-V Popis: CIR BRKR MAG-HYDR LEVER	Výrobci: Sensata Technologies, Airpax	Dotaz
	Část#: IEG1-1REC4-34467-4-V Popis: CIR BRKR MAG-HYDR LEVER	Výrobci: Sensata Technologies, Airpax	Dotaz

Související klíčová slova pro IEG1-1REC4-38632-1-V

Sensata Technologies, Airpax IEG1-1REC4-38632-1-V.	IEG1-1REC4-38632-1-V distributor	IEG1-1REC4-38632-1-V dodavatel	IEG1-1REC4-38632-1-V Cena
koupit IEG1-1REC4-38632-1-V.	Sensata Technologies, Airpax IEG1-1REC4-38632-1-V.	Sensata Technologies/Airpax IEG1-1REC4-38632-1-V.	IEG1-1REC4-38632-1-V Stock.